

## Benutzerhandbuch

# Bimie Tigre





## 1. Willkommen

Werte Bimie Kundin, werter Bimie Kunde!  
Herzlichen Dank, dass Sie sich für einen Bimie Elektroroller entschieden haben.

Ihre Bimie wird Ihnen lange Freude bereiten – bitte vergessen Sie nicht auf die sinnvolle und notwendige Wartung und Pflege.

Bitte nehmen Sie sich die Zeit, dieses Benutzerhandbuch durchzulesen.

## 2. In aller Kürze die wichtigsten Informationen

Wir empfehlen für Ihre eigene Sicherheit, dass Sie vor jeder Fahrt mit Ihrer Bimie den Fahrzeugzustand überprüfen.

### Antrieb

Ist der Akku für die Fahrtstrecke ausreichend geladen?

### Bremssystem

Funktionieren die Bremsen ordnungsgemäß?  
Sind undichte Stellen erkennbar?

Bitte beachten Sie, dass die volle Bremswirkung erst nach circa 500 km erreicht wird.

### Fahrwerk

Ist der Reifendruck in Ordnung (2,25 bis 2,5 Bar)?  
Sind die Reifen beschädigt oder das Profil abgefahren?

### Sicht

Sind die Rückspiegel korrekt eingestellt?

### Elektrik

Funktionieren alle Lichter (Frontlicht, Rücklicht, Kennzeichenbeleuchtung, Blinker, Bremslicht) und die Hupe?



## Starten Ihrer Bimie

Zuerst drehen Sie den Schlüssel am Zündschloss in die Stellung „On“. Nun ist Ihre Bimie fahrbereit.



Um nun tatsächlich losfahren zu können, stellen Sie noch sicher, dass keine Bremse betätigt ist, der Seitenständer eingeklappt ist und der Motor-Aus-Schalter sich in der Stellung „On“ befindet.

## Fahren mit Ihrer Bimie

Drehen Sie sanft am Stromgriff – Ihre Bimie wird nun beschleunigen. Wir empfehlen, die ersten Fahrten sanft durchzuführen, und erst mit der gewachsenen Erfahrung den Stromgriff stärker zu betätigen



Wenn Sie am Stromgriff drehen und unbeabsichtigt gleichzeitig eine Bremse gedrückt halten, fährt Ihr Roller nicht los. Wenn Sie nun die Bremse auslassen, macht Ihr Roller einen Sprung nach vorne. Daher bitte: Beim Losfahren die Bremse nicht gedrückt halten.

## Abstellen Ihrer Bimie

Wenn Sie nach der Fahrt Ihre Bimie noch einparken wollen, können Sie mit der betätigten Rückwärtstaste am rechten Lenker und gleichzeitigem Drehen des Stromgriffs rückwärtsfahren.



Sollten Sie nach der Fahrt Ihre Bimie schieben wollen, empfehlen wir entweder die Zündung mit dem Schlüssel auszuschalten oder den Motor-Aus-Schalter in die Stellung „Off“ zu bringen. Sonst besteht die Gefahr, dass Sie beim Schieben am Stromgriff ankommen, und Ihre Bimie ungewollt beschleunigt.

Sie können Ihre Bimie wahlweise mit dem Seitenständer oder dem Hauptständer abstellen. Wir empfehlen, den Hauptständer zu verwenden – es ist noch mehr Stabilität vorhanden.

Als weitere Diebstahlsicherung können Sie die Lenkersperre aktivieren und die Öffnung für den Zündschlüssel verschließen.

Ihre Bimie sollte nicht für längere Zeit starkem direkten Sonnenlicht oder starkem Regen ausgesetzt werden. Dies könnte der Lackierung schaden.



## Laden Ihrer Bimie

Ihre Bimie benötigt zum Aufladen eine 230 Volt Steckdose. Sie können den Akku Ihrer Bimie direkt im Roller aufladen.



Ziehen Sie nicht am Netzkabel 230 Volt, sondern immer direkt am Stecker. Bringen Sie das Netzkabel nicht mit Wasser in Berührung.

### 3. Wichtige Informationen zu Gewährleistung und Garantie

- Die Garantie wird gewährt, wenn die Service-Intervalle entsprechend dem beigelegten Serviceheft durchgeführt und dokumentiert worden sind. Details dazu können Sie dem Serviceheft entnehmen.
- Nicht bestimmungsgemäße Verwendung des Fahrzeugs führt zum Erlöschen der Gewährleistung und Garantie: Ihre Bimie ist für den Betrieb mit Fahrer und Beifahrer für den Einsatz im Straßenverkehr ausgelegt.
- Alle Modifikationen zur Steigerung der Geschwindigkeit sind gesetzlich verboten. Weiters gefährden Sie damit Ihre eigene Sicherheit und die Betriebssicherheit sowie die Lebensdauer Ihres Fahrzeugs. Zusätzlich erlöscht der Versicherungsschutz, die EU-Übereinstimmungsbescheinigung (COC) sowie die Gewährleistung.



#### 4. Sicherheitshinweis: Akku

##### Akku

Wichtige Infos rund um den Akku



Bitte beachten Sie die folgenden Hinweise. Werden diese nicht beachtet, kann das zu erheblichen Schäden am Ladegerät oder dem Akku führen.

- Verwenden Sie nur die mitgelieferten Akkus und zum Anschluss nur die dafür vorgesehene Verbindung.
- Achten Sie darauf, dass Kinder und Haustiere nicht in die Nähe des Rollers kommen, während dieses in Betrieb ist.
- Ziehen Sie den Netzstecker, falls während des Ladens eine Störung oder ein ungewöhnlicher Geruch oder Rauchbildung auftritt.
- Laden Sie den Akku nur auf, wenn dieser eine Temperatur von Null Grad Celsius oder höher aufweist.
- Führen Sie keine selbstständigen Reparaturen am Akku oder am Ladegerät durch.
- Führen Sie regelmäßige Sichtkontrollen des Anschlusssteckers durch. Lassen Sie diesen bei Beschädigungen austauschen



## So laden Sie richtig

Bitte beachten Sie diese maximalen Temperaturbereiche

- Laden: 0 °C bis 40 °C
- Betrieb: -10 °C bis 40 °C
- Lagerung: -10 °C bis 40 °C

Laden Sie die Akkus nur mit dem originalen verbauten Ladegerät.

- Achten Sie beim Laden der Akkus auf ausreichende Belüftung und trockene Umgebung.
- Empfehlung: Der Roller bzw. die Zündung sollte ausgeschaltet sein, wenn der Netzstecker in die Steckdose gesteckt wird.
- Wenn die LED des Ladegeräts rot leuchtet, wird der Akku aufgeladen.
- Leuchtet die LED grün, ist der Akku komplett geladen.

Wenn das rote Licht nicht nach spätestens 12 Stunden Ladezeit grün wird, stoppen Sie das Laden und bringen Sie den Akku und das Ladegerät zur Reparatur.

Wenn Sie den Akku für einen längeren Zeitraum nicht benutzen, dann

- schalten Sie den Hauptschalter im Roller ab
- Bevorzugte Lagertemperatur ist 10 Grad Celsius bis Zimmertemperatur
- laden Sie den Akku idealerweise halbvoll
- kontrollieren Sie den Akku einmal im Monat, um eine Tiefentladung zu vermeiden

## Entsorgung des Akkus



Ihr Bimie Elektroroller verwendet einen Lithium-Ionen Akku. Dieser ist als Gefahrgut gekennzeichnet und darf nicht im Hausmüll entsorgt werden. Sollte der Akku defekt sein, kontaktieren Sie bitte Ihren Händler, damit der Akku fachgerecht entsorgt wird.

In Österreich ist Bikemite GmbH (Firmensitz 1130 Wien, Speisinger Straße 212 bzw Schauraum 1230 Wien, Breitenfurter Straße 222) dazu verpflichtet, den defekten Akku entgegenzunehmen und fachgerecht entsorgen zu lassen.

Falls Sie Ihre Bimie außerhalb von Österreich erworben haben, wenden Sie sich bitte an Ihren Händler für die fachgerechte Entsorgung.

## 5. Sicherheitshinweis: Fahren

### Fahren

Wichtige Infos rund ums Fahren



Als Fahrzeughalter sind Sie verantwortlich für den sicheren und ordnungsgemäßen Zustand Ihres Elektrorollers.



Der sichere Einsatz und Betrieb Ihres Elektrorollers hängt von dem Zustand des Elektrorollers, aber auch von der richtigen Fahrtechnik und von der Geschicklichkeit der Fahrerin / des Fahrers ab.

Wenn Sie mit einem einspurigen Fahrzeug unterwegs sind, haben Sie die volle Fahrfreude und all die Vorteile wie hohen Fahrspaß und geringen Platzbedarf. Aber Sie haben auch ein höheres Risiko eines Unfalls mit körperlichen Folgen.

Hier haben wir ein paar Hinweise angeführt – aus eigener Erfahrung nach über 30 Jahren Motorradfahrerfahrung. Diese Aufzählung hat keinen Anspruch auf Vollständigkeit

- Fahren Sie nie, wenn Sie nicht die richtige Ausbildung und den korrekten Führerschein besitzen
- Verwenden Sie immer einen Sturzhelm. Dies ist die absolute Mindestausstattung. Wir empfehlen die obligate Verwendung von Handschuhen und Schutzkleidung.
- Fahren Sie nie schneller als es die Umstände erlauben. Einerseits die gesetzlichen Vorschriften, andererseits auch die Umgebungsbedingungen.
- Wenn Sie fahren, dann fahren Sie mit ausschließlicher Konzentration auf den Straßenverkehr. Es gibt bessere Gelegenheiten, die Gedanken schweifen zu lassen, als während des Lenkens eines einspurigen Fahrzeugs. Im Falle einer Gefahrenbremsung könnte Ihnen sonst eine wertvolle Sekunde Bremsweg fehlen.
- Fahren Sie nie schneller als ein Tempo, bei dem Sie sich sicher fühlen.
- Vermeiden Sie riskante Fahrmanöver.
- Vermeiden Sie Fahrten bei Schneefahrbahn oder eisiger Fahrbahn- auch Winterreifen geben nicht die Stabilität wie Sie diese von einem zweispurigen Fahrzeug gewohnt sind.





- Beachten Sie bei feuchtem Wetter oder feuchter Straße ständig den Untergrund: Glatte Asphaltflächen, Straßenbahnschienen, Zebrastreifen, Metalleinlagen, Blätter und Ähnliches können rutschig sein. Hier erhöht sich die Rutsch- und Sturzgefahr besonders beim Lenken, Beschleunigen und Bremsen drastisch.
- Sollten Sie von schlechtem Wetter überrascht werden, das Ihr Fahrkönnen überschreitet, lassen Sie den Roller stehen und verwenden Sie alternative Transportmöglichkeiten.
- Bei Fahrten in Dunkelheit kombiniert mit Regen setzen sich Regentropfen am Visier an. Speziell bei Gegenverkehr wird die Sicht drastisch verschlechtert – bitte passen Sie das Tempo an.
- Kleiden Sie sich mit heller und für das Fahren von einspurigen Kraftfahrzeugen geeigneter Kleidung, am besten mit integrierten Protektoren und Reflektoren. Zusätzlich wird das Tragen von festem Schuhwerk empfohlen.
- Das Tragen eines Helms mit ECE 22-05 Kennzeichnung wird dringend empfohlen und ist in den meisten Ländern Pflicht. Informieren Sie sich über die Gesetzeslage in Ihrem jeweiligen Land. Verwenden Sie den Helm korrekt und schließen Sie den Kinnriemen, sodass der Helm sicher sitzt.

## 6. Sicherheitshinweis: Beladen

**Beladen**

Wichtige Infos rund ums Beladen

Zubehör und Beladung haben immer einen Einfluss auf das Fahrverhalten Ihrer Bimie.

Beachten Sie bitte das höchstzulässige Gesamtgewicht, und beladen Sie Ihre Bimie nur an den vorgesehenen Stellen – den Gepäckträger oder im Fußraum.

Schwere Gegenstände sollen im Fußraum transportiert werden.

Stellen Sie sicher, dass das Gepäck ausreichend befestigt ist.



## 7. Hinweise zum Akku im Fahrbetrieb

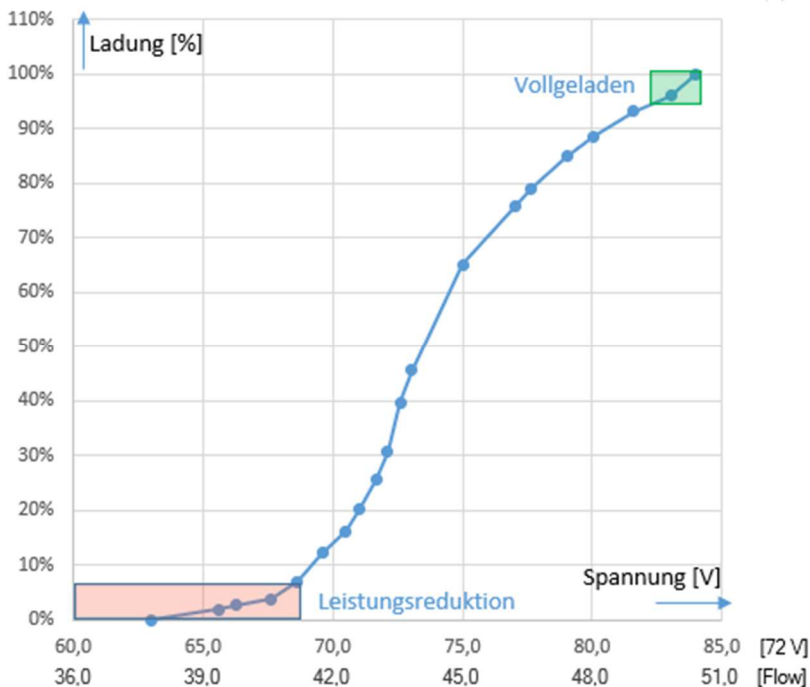
Im Fahrbetrieb schaltet der Akku von selbst ab, bevor eine schädigende Tiefentladung eintreten kann.

Allerdings ist in diesem Fall der Akku bereits stark entladen, und eine weitere Entladung – durch folgende längere Lagerung ohne Wieder-Aufladen – könnte zu einer Beschädigung des Akkus führen. Laden Sie daher in diesem Fall den Akku wieder auf.

Häufige Teilladungen der Lithium-Akkus hingegen führen **nicht** zu einem Kapazitätsverlust bzw. verringern **nicht** die Anzahl der Ladezyklen der Akkus.

Falls Ihr Roller während des Fahrbetriebes nicht mehr die volle Endgeschwindigkeit bzw. Reichweite erreicht, obwohl die Akkus vollständig aufgeladen wurden, könnte ein Defekt am Akkus vorliegen. Bitte lassen Sie in diesem Fall den Akku von einer Vertragswerkstatt überprüfen.

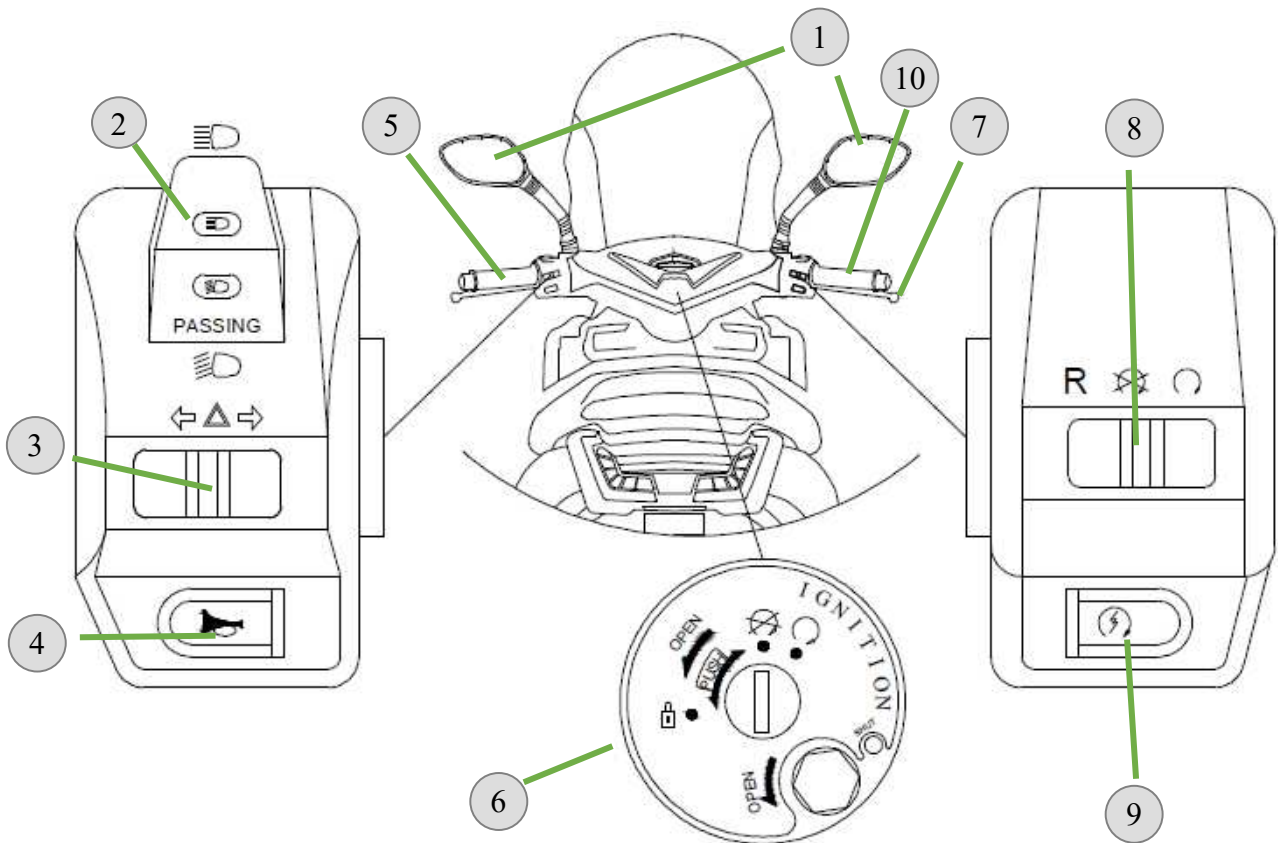
Weiters sollte auch das Ladegerät im Falle eines Endgeschwindigkeits- oder Reichweitenverlustes einer Prüfung unterzogen werden.



Entladekurve: Nach der Vollladung sinkt die Spannung recht schnell. Bei mittlerer Ladung sinkt die Spannung langsamer. Wenn der Akku unter 8% Ladung hat, erfolgt eine Leistungsreduktion.

Die obere Spannungsskala (bis 85 Volt) bezieht sich auf alle Bimie Typen (72 Volt) mit Ausnahme der Flow Variante (untere Spannungsskala).

## 8. Bedienung des E-Rollers

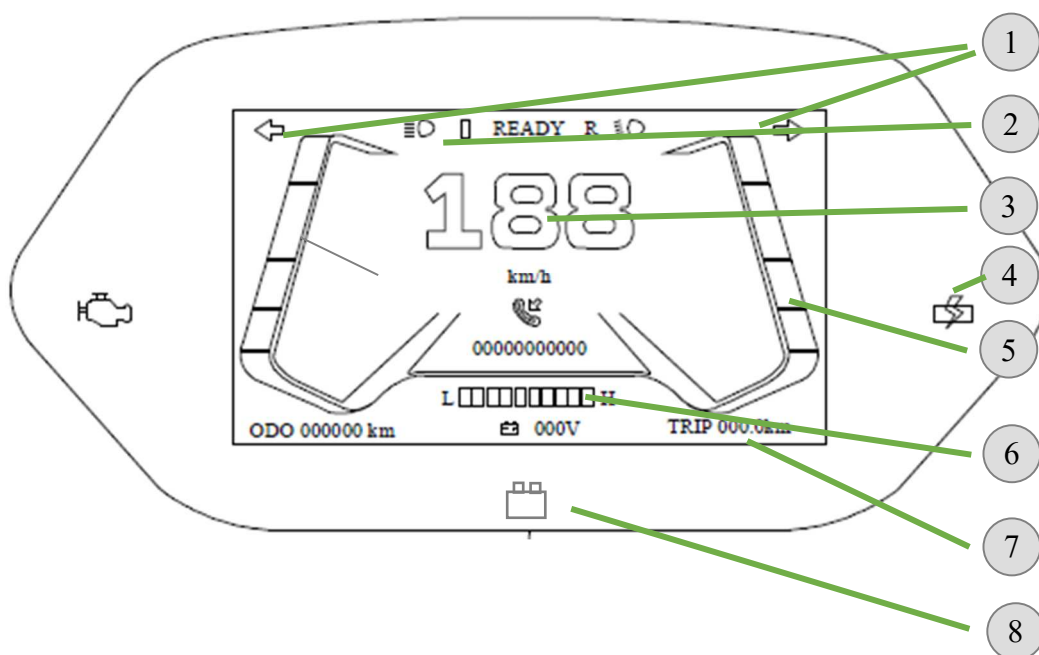


1. Rückspiegel
2. Fernlicht/Abblendlicht
3. Blinker / Warnblinkanlage  
Um zu Blinken, schieben Sie den Schalter in die gewünschte Richtung.  
Das Blinken können Sie deaktivieren, indem Sie den Knopf in der Mitte drücken.  
Wenn Sie die Warnblinkanlage einschalten wollen, schieben Sie den Schalter in eine Richtung, und anschließend in die andere Richtung
4. Hupe
5. Hinterradbremse plus Vorderradbremse
6. Zündschloss
7. Vorderbremse
8. Motor-Aus
9. Rückwärtsgang (Den Taster gedrückt halten und den Stromgriff drehen - Sie fahren rückwärts)
10. Stromgriff

## 8.1. Rückspiegel

Bevor Sie die Fahrt antreten, stellen Sie bitte sicher, dass die Rückspiegel korrekt eingestellt sind.

## 8.2. Anzeige-Instrumente



1. Blinker-Anzeige
2. Fernlicht-Anzeige
3. Geschwindigkeitsanzeige
4. Ladesymbol: Rot während des Ladens, Grün nach Beendigung
5. Geschwindigkeits-Balkenanzeige
6. Spannungs-Anzeige
7. Tageskilometer-Zähler. Um diesen zurückzusetzen, bitte innerhalb von 20 Sekunden nach dem Einschalten 6 mal im Sekundentakt die Lichthupe betätigen.
8. Akku-Symbol: Dieses Symbol leuchtet erstmals bei starker Beschleunigung auf, wenn die Akku-Spannung unter einen Schwellwert sinkt. Dies ist ein Hinweis, dass demnächst aufgeladen werden sollte.

Die Anzeige hat bei dunkler Umgebung einen schwarzen Hintergrund, und bei heller Umgebung wird der Hintergrund auf Weiß umgeschaltet.



### 8.3. Die Akku-Ladestandanzeige

Als Wert für die Ladestandanzeige wird die in Volt und auch permanent als Balken angezeigt.

Ist der Akku vollgeladen, dann beträgt die Spannung circa 81 Volt bis 84 Volt

Um die Haltbarkeit des Akkus sicherzustellen, wird circa 65 Volt abgeschaltet. Zuvor erfolgt bei starker Beschleunigung eine kurzzeitige Abschaltung. Wenn Sie vom Stromgriff gehen, können sie wieder beschleunigen.

Schaltet der Roller komplett ab, dann hilft ein Aus- und Einschalten der Zündung.

Hilft das Aus-Einschalten der Zündung nicht, dann gehen Sie bitte wie folgt vor:

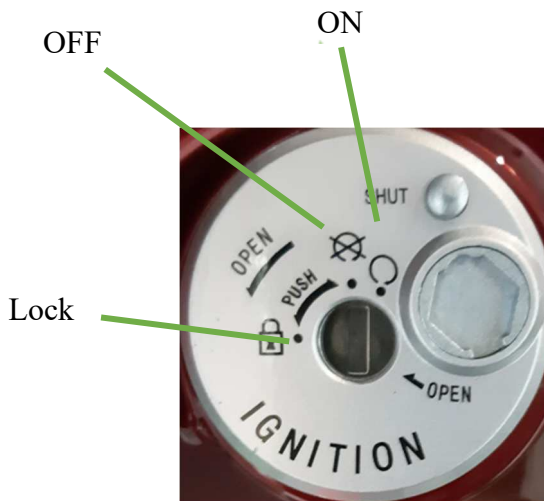
- Leistungsschalter auf Aus
- Leistungsschalter auf Ein.

Bedenken Sie bitte, dass die Reichweite nun nur noch eingeschränkt vorhanden ist.

Wenn der Stromgriff betätigt wird, zieht der Motor Strom aus dem Akku, und die angezeigte Spannung wird etwas reduziert.

Falls Sie längere Zeit mit „Voll-Strom“ fahren, kann daher der Balken der Akku-Ladezustandsanzeige kleiner werden. Wenn Sie danach wieder mit weniger Leistung fahren, werden wieder mehr Segmente angezeigt.

#### 8.4. Zündschloss



**ON:** Der Elektromotor ist startfähig. Wenn der Seitenständer eingeklappt ist, fährt der E-Roller beim Stromgeben (Drehen des Stromgriffs) los.

**OFF:** Stromkreis ist unterbrochen, Motor und Lichter lassen sich nicht einschalten

**Lock:** Um den Lenker abzuschließen, den Schlüssel in das Schloss drücken und in die Position **Push** bringen. Dann den Lenker ganz nach links drehen und den Schlüssel in die Position **Lock** drehen und dabei den Lenker leicht schwenken, bis das Lenker-Schloss einrastet.

**Sitzfach öffnen:**

Um den Sitz zu öffnen, den Schlüssel ohne ihn fest in das Schloss zu drücken nach links drehen. Gleichzeitig am hinteren Ende des Sitzes leicht nach oben drücken.

Sollte das Sitzfach stark beladen sein, so muss ggf das hintere Ende des Sitzes leicht nach unten gedrückt werden.

Weiters ist es möglich, mit **SHUT** das Zündschloss zu versperren. Um es wieder zu öffnen, den Schlüsselgriff in die Öffnung geben und aufdrehen.



## 9. Hauptständer und Seitenständer

Der Seitenständer ist zum Abstellen auf festem und ebenem Untergrund geeignet. Bei ausgeklapptem Seitenständer ist die Verbindung zum Stromgriff unterbrochen.

Der Hauptständer bietet einen sichereren Stand als der Seitenständer und eignet sich generell für das Abstellen auf weichem oder unebenem Grund.

Achtung: Beim Hauptständer funktioniert weiterhin die Stromannahme und das Hinterrad könnte sich drehen, wenn der Stromgriff betätigt wird. Stellen Sie sicher, dass der Reifen auf keinen Fall Bodenkontakt hat, um Unfälle durch versehentliches Drehen des Stromgriffes zu vermeiden.

## 10. Handschuhfach



Ihre Bimie ist mit einem Handschuhfach ausgerüstet. In diesem ist auch ein USB Stecker verbaut.

Damit können Sie bei eingeschalteter Zündung Geräte über USB aufladen.

## 11. Leistungsschalter



Im Gepäckfach unter dem Sitz befindet sich der Leistungsschalter. Mit diesem können Sie den Akku ebenfalls vom Roller elektrisch trennen.

## 12. Bremsen

Der Roller sollte grundsätzlich mit beiden Bremsen gleichzeitig abgebremst werden. Wird die Bremse nur leicht gedrückt – die Bremslichter leuchten auf – dann wird der Akku aufgeladen, und der E-Roller bremsst mit der Motorbremse.

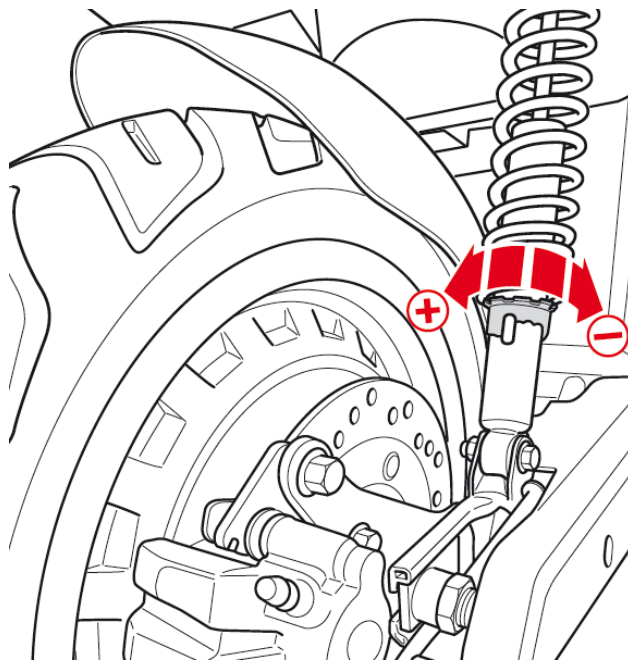
### 13. Rekuperation

Ihre Bimie lädt den Akku auf, wenn während der Fahrt eine Bremse gezogen wird. Daher kann bei gezogener Bremse der Motor nicht aktiviert werden.

Ab Werk ist die Rekuperation auf die maximal mögliche Bremswirkung eingestellt.

Falls beim Bremsen mit vollem Akku der Motor für ein paar Sekunden abschaltet, kontaktieren Sie bitte Ihren Händler. Ihr Händler kann die Stärke der Rekuperation reduzieren, damit das Abschalten nicht mehr auftritt.

### 14. Einstellung der hinteren Radaufhängung



Der hintere Stoßdämpfer besitzt einen Gewinding zur Einstellung der Federvorspannung. Die Standard-Einstellung ist auf ein Fahrergewicht von 75-80 kg ausgelegt. Für andere Gewichte oder Anforderungen können Sie den Gewinding mit einem Hakenschlüssel oder einem passenden Inbus-Schlüssel verstellen und auf die idealen Fahrtbedingungen einstellen.

**ACHTUNG:** Beide hinteren Stoßdämpfer müssen auf die gleiche Federvorspannung eingestellt werden. Eine Drehung nach + um eine Raste erhöht die Federvorspannung und führt zu einer härteren Fahrzeuglage.





## 15. Hinweise zur Reinigung und Pflege

Um Korrosion zuverlässig vorzubeugen, empfiehlt es sich, das Fahrzeug nach Regenfahrten gründlich zu reinigen und zu trocknen.

Spezielles Augenmerk bitten wir Sie, auf die hinteren Stoßdämpfer, auf die Gleitrohre der vorderen Stoßdämpfer und auf die Bremsanlage zu richten. Flugrost kann sich schnell ansetzen, aber auch schnell wieder weggewischt werden. Wird Flugrost jedoch nicht beachtet, dann kann es zu einer Schädigung des Materials durch Korrosion kommen.

Die Verwendung von rostverhindernden Pflegemitteln wird ausdrücklich empfohlen.

- Verwenden Sie geeignete Reinigungs- und Pflegemittel und einen weichen Schwamm.
- Keinesfalls Lösungsmittel verwenden.
- Niemals direkten Wasserstrahl auf folgende Bauteile richten:
  - Scheinwerfer
  - Schalter auf dem Lenker
  - Bremshebel
  - Lenkradsperre
  - Reifen-, Lagernaben vorne
- Verwenden Sie keinen Hochdruckreiniger
- Nach der Wäsche mit klarem Wasser nachspülen, um eventuelle Reinigungsreste zu entfernen.
- Mit einem Ledertuch trocknen.

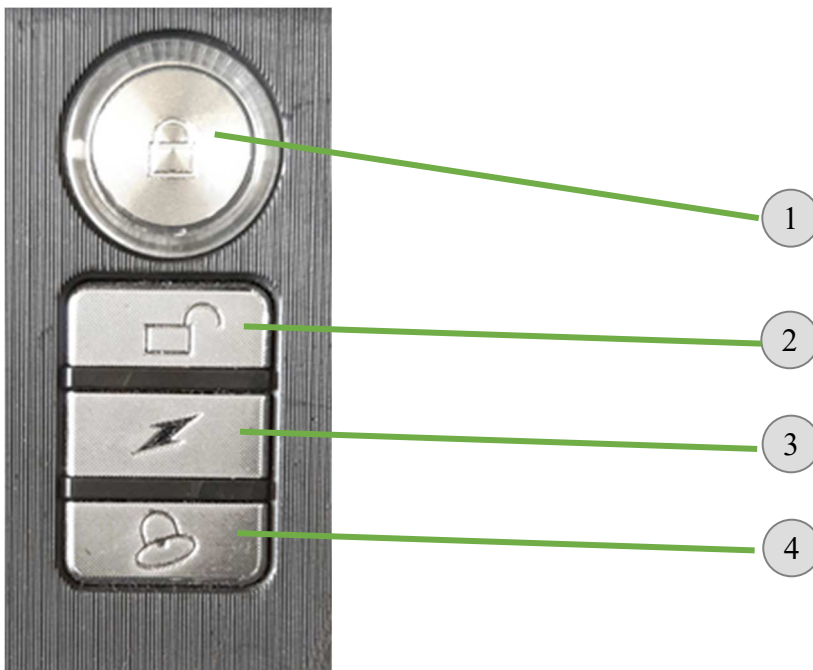
Falls Sie auch im Winter bei salznasser Straße fahren, empfehlen wir die Metallteile vor der Wintersaison zuvor leicht einzuölen.

Generell empfehlen wir, einer starken Verschmutzung vor allem der Bremsanlage vorzubeugen, damit eine Leichtgängigkeit der Bremsbelagsführung gewährleistet ist. Daher bitte die Bremsanlage bei den Rädern mit einem sanften Wasserstrahl reinigen.

## 16. Option Alarmanlage

Optional wird Ihre Bimie mit einer Alarmanlage ausgestattet.

Diese sendet bei Erkennung einer Bewegung einen lauten Alarmton.



- 1... Alarmanlage aktivieren
- 2... Alarmanlage deaktivieren
- 3... Ändern des Alarmtons
- 4... Roller rufen

Hinweis zur Alarmanlage: Die Alarmanlage verfügt über einen Puffer-Akku, dieser wird bei eingeschalteter Zündung aufgeladen. Sollte die Alarmanlage daher auf den Sender nicht reagieren, bitte schalten Sie die Zündung einige Zeit ein, damit der Puffer-Akku wieder aufgeladen werden kann.



## 17. Option GPS Ortung

Optional wird Ihre Bimie mit einer GPS Ortung ausgestattet

Bitte laden Sie auf Ihr Handy die App „WINNES GPS“ von Google Playstore oder vom Appstore für Iphone herunter.

Bitte starten Sie die App.

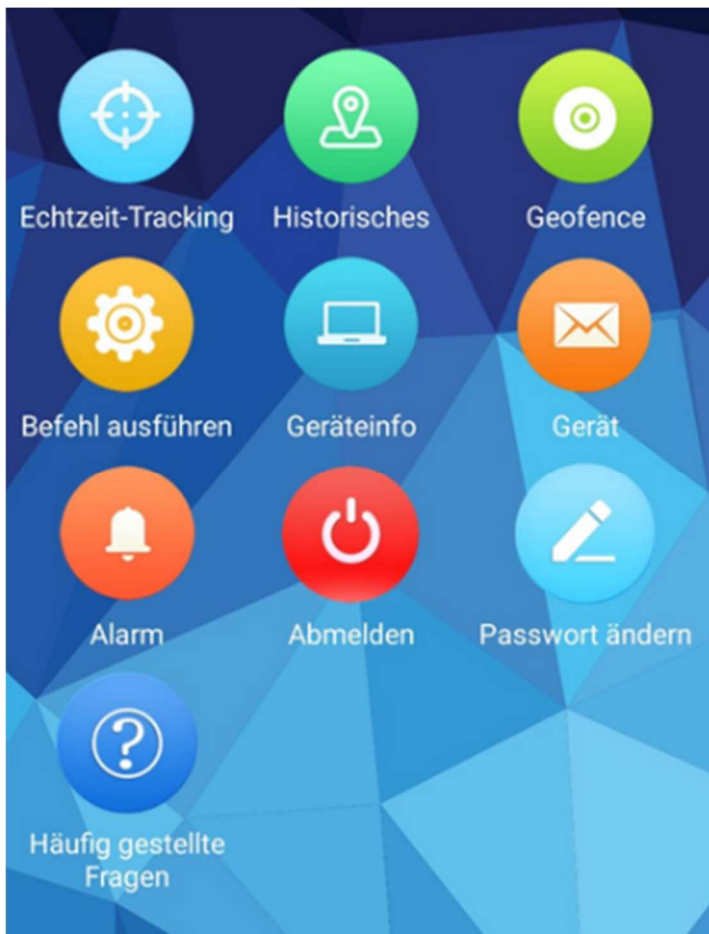
Wählen Sie auf der Unterseite der Anzeige „Log in by IMEI/ID“

Server: [www.mytkstar.net](http://www.mytkstar.net)

IMEI / ID: Diese haben Sie mit der Auslieferung Ihres Elektrorollers erhalten.

Sollte ein Passwort abgefragt werden – dies ist standardmäßig 123456

Nun ist Ihr GPS Tracker mit der App verbunden.



Über den Menüpunkt „Echtzeit-Tracking“ sehen Sie den aktuellen Standort, und die Historie kann über „Historisches“ abgefragt werden.



Hinweis zur GPS-Ortung: Die GPS-Ortung verfügt über einen Puffer-Akku, dieser wird bei eingeschalteter Zündung aufgeladen. Sollte die GPS-Ortung nicht in der App aktiv sein, bitte schalten Sie die Zündung einige Zeit ein, damit der Puffer-Akku wieder aufgeladen werden kann.



**Elektromobilität muss nicht teuer sein!**



**km/h Spitze**



**Fixakku**



**Minimale Servicekosten**



**150 km Reichweite**

**[www.bimie.eu](http://www.bimie.eu)  
[office@bimie.eu](mailto:office@bimie.eu)**



Ihr Bimie Händler